

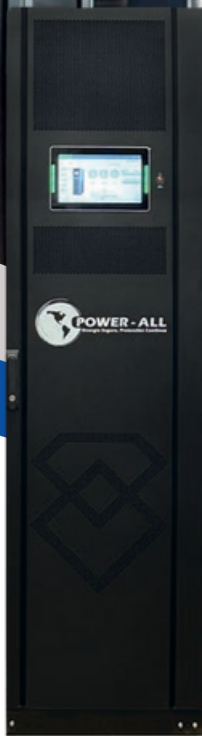


**POWER-ALL**  
Energía Segura, Protección Continua

**UPS**

## PA MPP6S-LVDE20A100KVA

UPS ON-LINE TRIFÁSICO  
DOBLE CONVERSIÓN FP 1  
208/120 ó 220/127 VCA



El PA MPP6S LV es un UPS trifásico de tecnología On-Line Doble conversión, escalable con módulos intercambiables “en caliente”, con capacidad de 20 a 100KVA/KW. Cuenta con tecnología de inversor de tres niveles mediante IGBT’s y con DSP, este equipo ofrece la mejor combinación en confiabilidad y flexibilidad.

Es ideal para los modernos centros de datos y también para proteger equipos en los sectores: TI, médico, comercial, industrial y Telecom.

### Características principales

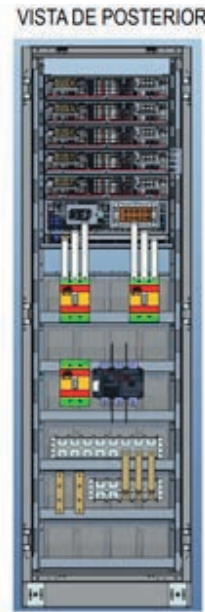
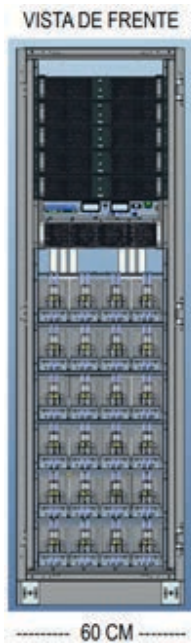
- Diseño Modular, Real “Hot Swapp”
- Control total DSP de alta estabilidad, fiabilidad y seguridad
- Módulo integrado con un mejor rendimiento y tamaño reducido
- Modo reposo inteligente para el ahorro de energía y prolongar el tiempo de vida del sistema
- Alta densidad de potencia en un solo gabinete, módulo de potencia 20KVA con altura de 2U
- Ecológico y ahorro de energía: eficiencia CA/CA<sup>2</sup> > 95%, factor de potencia de entrada > 0.99 y THDi a la entrada < 3%
- Gestión de las baterías optimizada, controla de forma inteligente todo el proceso de la carga y descarga, mejora efectivamente el tiempo de vida de las baterías
- Registra automáticamente la información cuando ocurren fallas, facilita la solución de problemas
- Arranque en frío desde baterías
- Contactos secos programables
- Interface amigable con pantalla táctil de 10.4 pulgadas a color.
- Proporciona información basada en gráficas y texto acerca de alarmas, parámetros e instrucciones con indicadores laterales LED del estado de operación



Complemente su solución con:

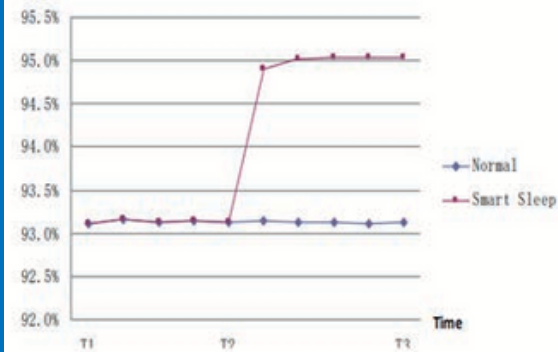
- » Baterías
- » Estabilizador de voltaje
- » Supresor de picos y transitorios de voltaje
- » Aire acondicionado de precisión
- » Monitoreo
- » Servicio de mantenimiento preventivo y correctivo

# MPP6S LV de 20 a 100KVA



## Modo Reposo Inteligente "Smart Sleep"

Los UPS modulares de Power-All incorporan la función de Reposo Inteligente, diseñada para optimizar la eficiencia operativa del sistema. Durante periodos de baja carga, principalmente en horario nocturno, el sistema distribuye de manera rotativa la operación entre los módulos de potencia, permitiendo que cada módulo pase por ciclos de reposo equitativos. Esta estrategia reduce el desgaste de los componentes y puede extender la vida útil del módulo en hasta un 20%. La implementación de esta función resulta en un incremento del 2-3% en la eficiencia global del sistema, lo que, en función de la capacidad del UPS, puede traducirse en ahorros sustanciales en costos operativos anuales, potencialmente alcanzando cifras de miles de dólares.



## Módulo de Potencia "Hot Swap"

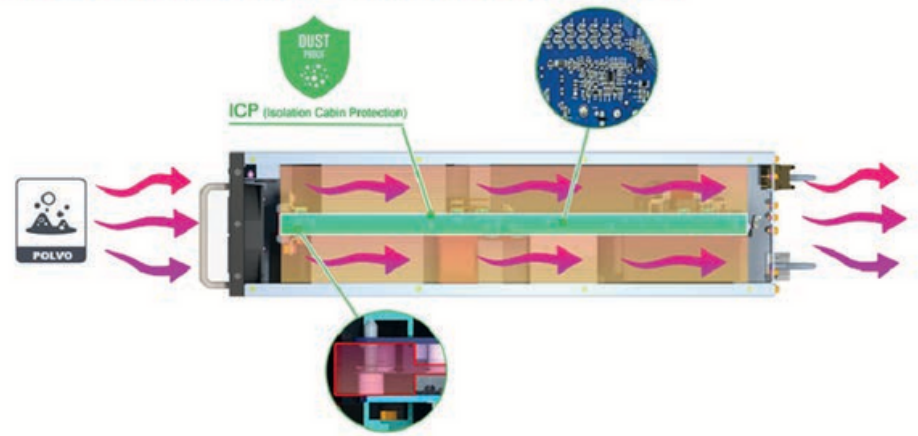
Un módulo de potencia hot swap es un componente diseñado para ser reemplazado o instalado en un sistema UPS sin necesidad de apagar la unidad ni interrumpir la carga eléctrica. Estos módulos están equipados con mecanismos y circuitos internos que garantizan la desconexión y conexión segura durante la operación en vivo. Esto significa que el módulo puede ser extraído o insertado mientras el sistema está en funcionamiento, garantizando una operación continua y sin desproteger la carga.

Ventajas: Alta disponibilidad y redundancia, Mantenimiento en línea, reducción en tiempo de inactividad y mejora en la gestión de fallas.

## Módulos de potencia con tecnología ICP (Isolation Cabinet Protection)

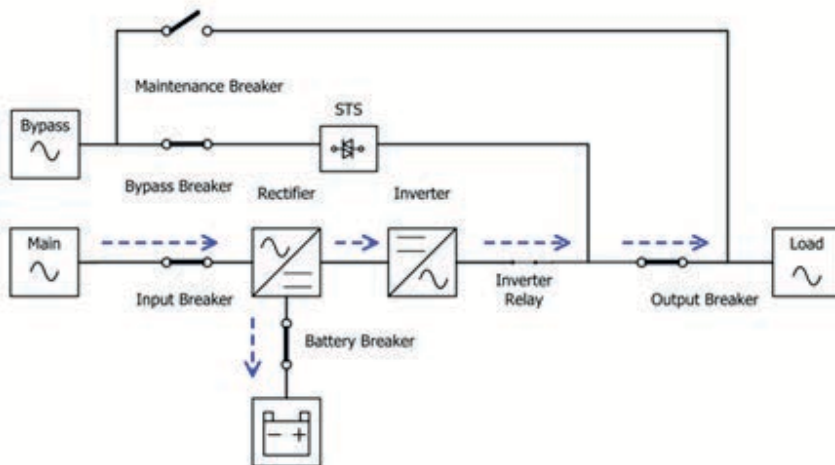
Los módulos de potencia de la familia de equipos trifásicos de POWER-ALL incorporan la mejor tecnología y un diseño avanzado para prolongar la vida útil del producto. Además de contar con tecnología DSP de alta potencia, utilizan un diseño denominado ICP, que aísla los microcomponentes de las tarjetas electrónicas en un espacio sellado dentro del módulo, protegido del polvo y del aire. Esto reduce significativamente el riesgo de cortocircuitos causados por condiciones externas, como cuartos polvorientos o mal mantenidos. Asimismo, los componentes que generan calor se ubican fuera de este espacio aislado y están enfriados de manera eficiente mediante un sistema de ventilación fluida, garantizando un funcionamiento óptimo y duradero. Además, las tarjetas electrónicas están protegidas por una capa de barniz aislante para disminuir la adherencia del polvo y los efectos adversos de climas húmedos o áreas no acondicionadas sobre las partes de cobre expuestas.

### Tecnología de Construcción ICP (Isolation Cabinet Protection).



## Tecnología Avanzada DSP

Las ventajas de la tecnología DSP en un UPS son varias y contribuyen al mejor rendimiento, y la alta fiabilidad de la protección eléctrica del sistema de respaldo.



- » Alta Precisión en la Regulación
- » Respuesta Rápida y Eficiente
- » Filtrado Avanzado de Ruido y Distorsiones
- » Mayor Fiabilidad y Durabilidad
- » Mejoras en Eficiencia Energética
- » Funciones de Diagnóstico y Mantenimiento Predictivo
- » Flexibilidad y Personalización

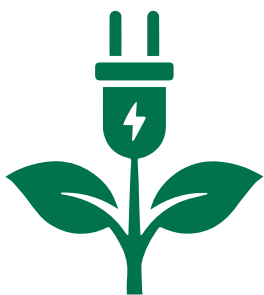
Gracias a su inversor con arreglo de 3 niveles de IGBT's que sirven principalmente para mejorar la calidad de la energía de salida y aumentar la eficiencia, se reduce el impacto en los equipos conectados, brindando una protección y respaldo más confiables.

# MPP6S LV de 20 a 100KVA



## Alta Densidad Energética

Potencia sin comparación en el menor espacio posible. Nuestro sistema de alimentación ininterrumpida está equipado con una alta cantidad de baterías internas, lo que se traduce en una densidad energética superior a cualquier otra opción en el mercado. Esto significa que obtienes más KW y más tiempo de respaldo por cada centímetro cúbico de equipo: ideal para entornos donde el espacio es crítico, pero la continuidad operativa es innegociable. Ningún otro UPS del mercado ofrece tanto poder concentrado en un diseño tan compacto.



## FACTOR DE POTENCIA 1.0 / TECNOLOGIA PFC

La tecnología PFC en la línea MPP6S de POWER-ALL ajusta la corriente que el UPS consume para que esté en fase con la tensión, acercándose a un factor de potencia cercano a 1.

Esto significa que la energía se aprovecha de manera más eficiente y se reduce el desperdicio. Además, mejora de la vida útil de los componentes eléctricos y reduce problemas en la infraestructura eléctrica.



## Diseño Optimizado Prioridad Servicio

El nuevo diseño de los MPP6S de POWER-ALL no solo proporciona la máxima densidad energética, sino que también facilita procesos de mantenimiento preventivo y correctivo, permitiendo realizar estas tareas en cuestión de minutos. (Menor MTTR)

La conexión del equipo se realiza en la parte posterior del UPS, mientras que el acceso a las baterías y al módulo de potencia se encuentra en la parte frontal, facilitando operaciones de mantenimiento y diagnóstico aumentando la disponibilidad de operación. El módulo de potencia está diseñado para permitir una conexión y desmontaje rápidos, optimizando las intervenciones correctivas de emergencia. Además, las baterías se disponen en módulos intercambiables de diseño modular, lo que posibilita su sustitución en aproximadamente el 10% del tiempo requerido por un UPS convencional, minimizando así los tiempos de parada y optimizando la disponibilidad del sistema.



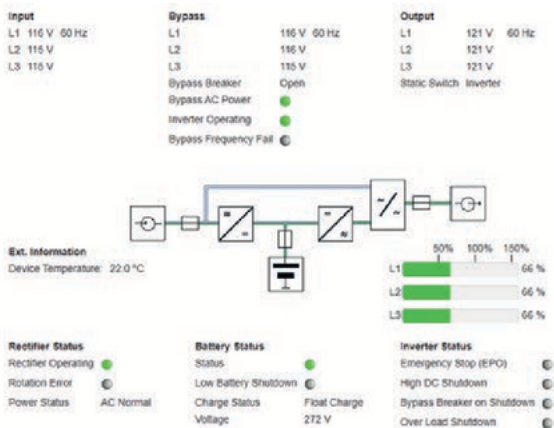


## INTERRUPTORES DE CONEXIÓN Y BYPASS DE MANTENIMIENTO INTERNO

La línea deUPS MPP6SdePOWER-ALL incluyen en la parteposterior interruptores de desconexión de entrada, salida y bypass de mantenimiento para el UPS, lo cual permite instalar y manipular al UPS con seguridad y representa ahorros importantes en infraestructura eléctrica necesaria para la puesta en operación.

### SMART BYPASS OPCIONAL

SMART BYPASS es un gabinete de pared externo al UPS que incluye infraestructura adicional para la puesta en operación del UPS que ahorra dinero y brinda mayores prestaciones de continuidad y servicio a los usuarios. SMART BYPASS incluye interruptores de servicio que permiten desconectar y aislar al UPS de la carga protegida, lo cual aumenta la seguridad del operador o personal de servicio durante las labores de mantenimiento o reparación; incluso permite hasta sustituir totalmente el UPS en caso necesario SIN interrumpir el flujo de energía a la carga. A través del interruptor inteligente Power-all brinda bajo la condición de bypass una protección digital avanzada que desconecta y aísla la carga en caso de sobrevoltaje y bajo-voltaje peligrosos, ante la ausencia de una fase o una sobrecarga abrupta del sistema, además incluye un puerto RS 485 con Modbus para monitoreo remoto de los parámetros eléctricos importante. Los parámetros de protección y desconexión son programables. Esta funcionalidad avanzada no se encuentra en otros interruptores disponibles en el mercado, proporcionando una mayor flexibilidad y seguridad en la operación del sistema.



### MAS PUERTOS DE COMUNICACION

La línea MPP6S dePOWER-ALL cuenta con 4 puertos de comunicación para conocer el estado del UPS. Son el RS-232, RS485, USB, Relevadores Secos y Slot Inteligente para adiconar soluciones como son la tarjeta SNMP, MODBUS y otros protocolos de la industria.



# MPP6S LV de 20 a 100KVA



**POWER-ALL**  
Energía Segura, Protección Continua

## SmartWatch IOT™ Exclusivo de POWER-ALL

Monitoreo Remoto Como Nunca Recibe en su celular avisos en tiempo real para conocer y supervisar el estado de operación del UPS. Operación en baterías, Alarma General y UPS en Bypass entre otras. Incluso puedes agregar alarmas de alta temperatura, apertura de puerta, presencia en cuarto y otras condiciones operativas de tu interés. Al recibir información en tiempo real, los administradores pueden tomar decisiones proactivas que eviten interrupciones no planificadas, protegiendo equipos y datos importantes.

SmartWatch IOT de POWER-ALL es la mejor forma para detectar de manera oportuna potenciales amenazas a la operación y evitar fallas mayores. NO requieres conexión a redes locales o cables para operar, POWER-ALL a nivel global, ofrece durante el primer año de garantía una tarjeta SIM activa para comunicarse vía LTE con el servidor en la nube y reportar los cambios de operación. Si la señal celular es un problema, puedes mejorar la cobertura con extensiones de antena disponibles en el mercado.



## Pantalla Táctil Avanzada con funciones IOT

Mejoramos la interface HumanoMaquina. Con pantalla de 7 pulgadas a color tienes acceso fácil a toda la información operativa importante del UPS.

Las barras tricolor laterales verde, amarillo y rojo te permiten conocer a distancia la salud operativa del equipo. Además si cuentas con conexión a la nube de manera alámbrica o si adquieres un modem inalámbrico para el UPS y tienes wifi, puedes tener acceso desde tu celular, a toda la información que tienes en la pantalla de tu UPS en tiempo real.

## EL MEJOR EN SU CLASE

No dejes tu operación en manos inexpertas. Solo la línea MPP6S de POWER-ALL cuenta con todo lo que un verdadero UPS debe tener para evitar que te detengas por un fallo en la red eléctrica.

## Opcional:

**Banco de baterías externo en diferentes capacidades  
Tarjeta SNMP y Supresor de Picos PA TM4450**

La familia de UPS de la serie PA MPP6S de POWER-ALL es ideal para Oficinas corporativas, equipo médico, equipo de control industrial, equipo de medición, equipo de laboratorios, puntos de venta entre muchos otros.

Con más de 10,000 equipos operando, los expertos en todo el país cuentan en POWER-ALL para garantizar la operación continua y proteger sus negocios 7 x 24.



# MPP6S LV

## UPS MODULAR

### 20 - 100KVA



MODELO		PA MPP6S HV			
Capacidad	20KVA/20KW	40KVA/40KW	60KVA/60KW	80KVA/80KW	100KVA/100KW
Modulo de Potencia	20 KVA/KW				
Tecnología	Doble Conversion: Inversor con IGBT's de 3 niveles				
Transferencia	0 ms				
Eficiencia	95% normal				
ENTRADA					
Voltaje Nominal	208/120 ó 220/127 VCA				
Rango de Voltaje	176-264 VAC L-L				
Alimentacion	Trifasica 220 VCA; 3F +N+ TF				
Rango Frecuencia	40-70HZ				
Factor de Potencia	1.0				
THDi	<3% Carga lineal				
Rectificador	IGBT				
Conexion	Hardwire				
SALIDA					
Voltaje	208/120 ó 220/127 VCA				
Regulación de voltaje	± 1%				
Frecuencia	50/60HZ				
Conexion	Hardwire				
THDv	<1% Carga lineal, <5.5% Carga no lineal				
Factor de Cresta	3:1				
Inversor	IGBT				
Regulacion de Frecuencia	0.10%				
Ventana de Sincronia	Configurable ±0.5Hz - ±5Hz, default ±3Hz				
Capacidad Sobrecarga	101-110 % 60 minutos, 111-125% 10 minutos, 131-150% 1 minuto, >150% 200ms				
Sobrecarga Baterias	101-110 % 1 minuto, 111-130% 10 segundos, 131-150% 3 segundos, >150% 200ms				
Bypass	Automatico y Manual en el equipo				
BATERÍAS					
Tecnología	Selladas Plomo Ácido VRLA				
Voltaje VCD	±120 VDC ajustable				
Cargador	20% capacidad del equipo				
Baterias Internas	200*12-9		240*12-9		
Incluidos	Banco Externo, Interurptor Termomagnetico, Cold Start				
Regulacion de Carga	±1%				
MONITOREO Y PROTECCIONES					
Display	LEDs + LCD tactil de 10.4 pulgadas				
Comunicación	RS-485, USB, Slot Inteligente, EPO, IOT, Puerto Paralelo, Alarma Audible, Opcional SNMP				
Grado IP	IP20				
OTRAS CARACTERISTICAS					
Certificaciones	CE, NOM, ISO9001:2015, IEC62040-1, IEC60950-1, IEC62040-2, IEC61000-4-2 (ESD), IEC61000-4-3(RS), IEC61000-4-4 (EFT), IEC61000-4-5 (SURGE)				
Enfriamiento	Ventilacion forzada				
Ambiente	Temperatura operación: 0-40°C Humedad Relativa: 0-95% (sin condensación ) Altitud máxima de operación: 2500 metros sin degradación				
Nivel de Ruido	<50dB @ 1 metro de distancia				
Dimensiones (mm)	Gabinete: Frente 600 x Fondo 1000 x Alto 2000; Módulo: 440 x 678 x 85 (2U)				
Peso (kg)	Gabinete: 195; Modulo: 20				