



POWER-ALL
Energía Segura, Protección Continua

UPS

PA MPP5SHVDE125 - 2000KVA

UPS ON-LINE TRIFÁSICO
MODULAR DOBLE CONVERSIÓN
380/400/440/460/480 VCA



La serie MPP5S es ideal para proteger los modernos centros de datos y también para equipos en los sectores: TI, Médico, Comercial, Industrial y Telecom.

Características principales

- UPS On-Line Doble conversión, escalable, módulos intercambiables
- Real "Hot Swap", con capacidad de 125 a 2000 KVA/ KW, FP 1.0.
- Tecnología de inversor de tres niveles mediante IGBT's y control DSP, este equipo ofrece la mejor combinación en confiabilidad y flexibilidad
- Diseño modular, Real "Hot-Swap" Control total DSP de alta estabilidad,
- confiabilidad y seguridad Módulo integrado con un mejor rendimiento y
- tamaño reducido Modo "Smart Sleep", ahorro de energía y prolonga el
- tiempo de vida Alta densidad de potencia en un sólo gabinete, módulo
- de potencia 62.5KVA/KW con altura de 4U Alta confiabilidad y
- adaptabilidad al entorno, con nivel de protección mejorada de
- componentes Gestión de la batería optimizada, controla de forma
- inteligente todo el proceso de carga y descarga, mejorando la vida de la
- batería Registra automáticamente la información cuando ocurren fallas
- con mucho detalle y gran capacidad de almacenaje hasta 1000
- eventos, facilita la solución de problemas Contactos secos
- programables y arranque en frío desde baterías Interfaz amigable con
- pantalla táctil de 10.4 pulgadas con indicadores
- laterales LED de estado de operación
-
-

Protege sus cargas críticas contra los principales disturbios eléctricos como ausencia de energía, variaciones de voltaje, ruido eléctrico, picos y transitorios de voltaje, variación de frecuencia y distorsión armónica.

Complemente su solución con:

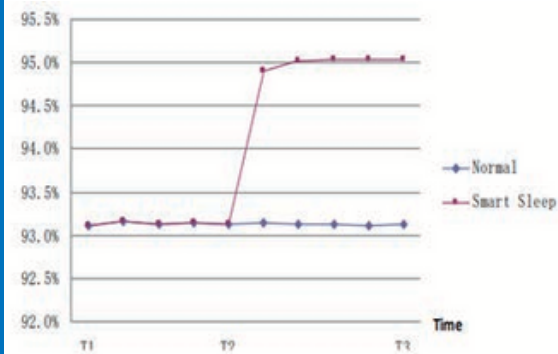
- » Estabilizador de voltaje
- » Baterías de litio
- » Supresor de picos y transitorios de voltaje
- » Aire acondicionado de precisión
- » Monitoreo
- » Servicio de mantenimiento preventivo y correctivo

MPP5S HV de 125 a 2000KVA



Modo Reposo Inteligente "Smart Sleep"

Los UPS modulares de Power-All incorporan la función de Reposo Inteligente, diseñada para optimizar la eficiencia operativa del sistema. Durante periodos de baja carga, principalmente en horario nocturno, el sistema distribuye de manera rotativa la operación entre los módulos de potencia, permitiendo que cada módulo pase por ciclos de reposo equitativos. Esta estrategia reduce el desgaste de los componentes y puede extender la vida útil del módulo en hasta un 20%. La implementación de esta función resulta en un incremento del 2-3% en la eficiencia global del sistema, lo que, en función de la capacidad del UPS, puede traducirse en ahorros sustanciales en costos operativos anuales, potencialmente alcanzando cifras de miles de dólares.



Módulo de Potencia "Hot Swap"

Un módulo de potencia hot swap es un componente diseñado para ser reemplazado o instalado en un sistema UPS sin necesidad de apagar la unidad ni interrumpir la carga eléctrica. Estos módulos están equipados con mecanismos y circuitos internos que garantizan la desconexión y conexión segura durante la operación en vivo. Esto significa que el módulo puede ser extraído o insertado mientras el sistema está en funcionamiento, garantizando una operación continua y sin desproteger la carga.

Ventajas: Alta disponibilidad y redundancia, Mantenimiento en línea, reducción en tiempo de inactividad y mejora en la gestión de fallas.

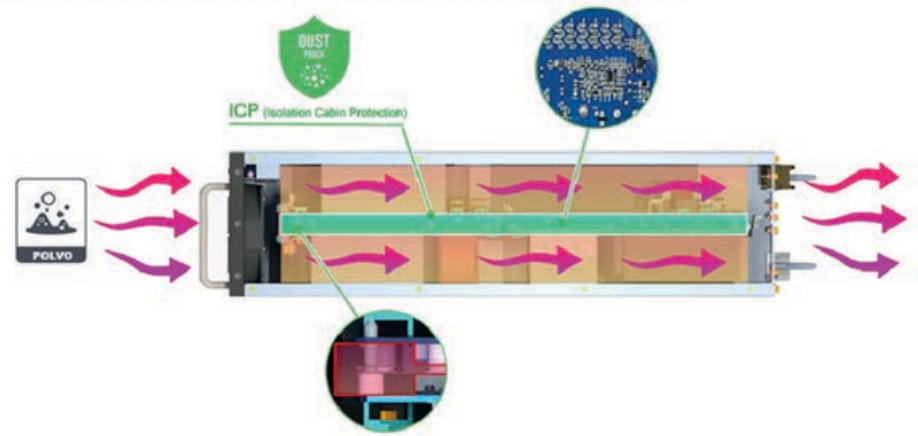
MPP5S HV de 125 a 2000KVA



Módulos de potencia con tecnología ICP (Isolation Cabinet Protection)

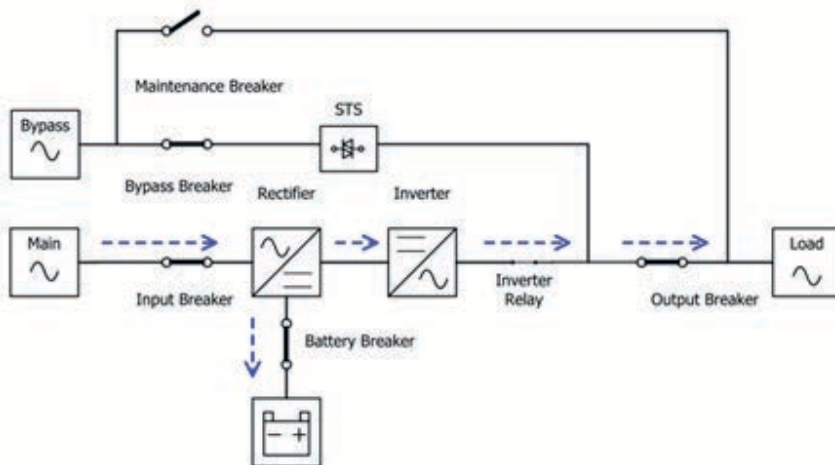
Los módulos de potencia de la familia de equipos trifásicos de POWER-ALL incorporan la mejor tecnología y un diseño avanzado para prolongar la vida útil del producto. Además de contar con tecnología DSP de alta potencia, utilizan un diseño denominado ICP, que aísla los microcomponentes de las tarjetas electrónicas en un espacio sellado dentro del módulo, protegido del polvo y del aire. Esto reduce significativamente el riesgo de cortocircuitos causados por condiciones externas, como cuartos polvorientos o mal mantenidos. Asimismo, los componentes que generan calor se ubican fuera de este espacio aislado y están enfriados de manera eficiente mediante un sistema de ventilación fluida, garantizando un funcionamiento óptimo y duradero. Además, las tarjetas electrónicas están protegidas por una capa de barniz aislante para disminuir la adherencia del polvo y los efectos adversos de climas húmedos o áreas no acondicionadas sobre las partes de cobre expuestas.

Tecnología de Construcción ICP (Isolation Cabinet Protection).



Tecnología Avanzada DSP

Las ventajas de la tecnología DSP en un UPS son varias y contribuyen al mejor rendimiento, y la alta fiabilidad de la protección eléctrica del sistema de respaldo.



- » Alta Precisión en la Regulación
- » Respuesta Rápida y Eficiente
- » Filtrado Avanzado de Ruido y Distorsiones
- » Mayor Fiabilidad y Durabilidad
- » Mejoras en Eficiencia Energética
- » Funciones de Diagnóstico y Mantenimiento Predictivo
- » Flexibilidad y Personalización

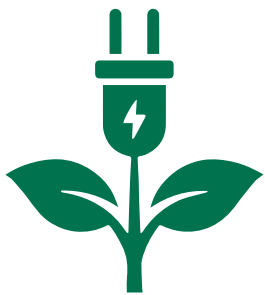
Gracias a su inversor con arreglo de 3 niveles de IGBT's que sirven principalmente para mejorar la calidad de la energía de salida y aumentar la eficiencia, se reduce el impacto en los equipos conectados, brindando una protección y respaldo más confiables.

MPP5S HV de 125 a 2000KVA



Alta Densidad Energética

Potencia sin comparación en el menor espacio posible. Nuestro sistema de alimentación ininterrumpida está equipado con una alta cantidad de baterías internas, lo que se traduce en una densidad energética superior a cualquier otra opción en el mercado. Esto significa que obtienes más KW y más tiempo de respaldo por cada centímetro cúbico de equipo: ideal para entornos donde el espacio es crítico, pero la continuidad operativa es innegociable. Ningún otro UPS del mercado ofrece tanto poder concentrado en un diseño tan compacto.



FACTOR DE POTENCIA 1.0 / TECNOLOGIA PFC

La tecnología PFC en la línea MPP5S de POWER-ALL ajusta la corriente que el UPS consume para que esté en fase con la tensión, acercándose a un factor de potencia cercano a 1.

Esto significa que la energía se aprovecha de manera más eficiente y se reduce el desperdicio. Además, mejora de la vida útil de los componentes eléctricos y reduce problemas en la infraestructura eléctrica.



Diseño Optimizado Prioridad Servicio

El nuevo diseño de los MPP5S de POWER-ALL no solo proporciona la máxima densidad energética, sino que también facilita procesos de mantenimiento preventivo y correctivo, permitiendo realizar estas tareas en cuestión de minutos. (Menor MTTR) La conexión del equipo se realiza en la parte posterior del UPS, mientras que el acceso al módulo de potencia se encuentra en la parte frontal, facilitando operaciones de mantenimiento y diagnóstico aumentando la disponibilidad de operación. El módulo de potencia está diseñado para permitir una conexión y desmontaje rápidos, optimizando las intervenciones correctivas de emergencia, minimizando así los tiempos de parada y la disponibilidad del sistema.

INTERRUPTORES DE CONEXIÓN Y BYPASS DE MANTENIMIENTO INTERNO

La línea de UPS MPP5S de POWER-ALL incluyen interruptores de desconexión de entrada, salida y bypass de mantenimiento para el UPS, lo cual permite instalar y manipular al UPS con seguridad y representa ahorros importantes en infraestructura eléctrica necesaria para la puesta en operación.

MPP5S HV de 125 a 2000KVA



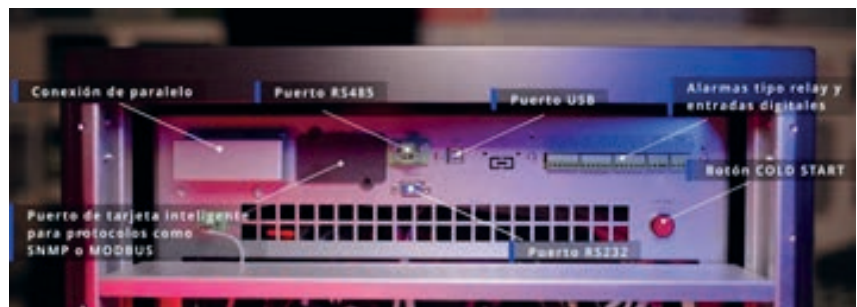
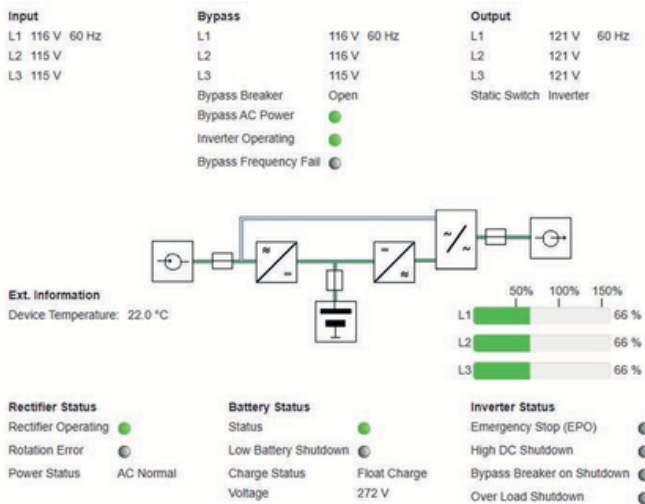
SMART BYPASS OPCIONAL

SMART BYPASS es un gabinete de pared externo al UPS que incluye infraestructura adicional para la puesta en operación del UPS que ahorra dinero y brinda mayores prestaciones de continuidad y servicio a los usuarios. SMART BYPASS incluye interruptores de servicio que permiten desconectar y aislar al UPS de la carga protegida, lo cual aumenta la seguridad del operador o personal de servicio durante las labores de mantenimiento o reparación; incluso permite hasta sustituir totalmente el UPS en caso necesario SIN interrumpir el flujo de energía a la carga. A través del interruptor inteligente Power-all brinda bajo la condición de bypass una protección digital avanzada que desconecta y aísla la carga en caso de sobrevoltaje y bajo-voltaje peligrosos, ante la ausencia de una fase o una sobrecarga abrupta del sistema, además incluye un puerto RS 485 con Modbus para monitoreo remoto de los parámetros eléctricos importante. Los parámetros de protección y desconexión son programables. Esta funcionalidad avanzada no se encuentra en otros interruptores disponibles en el mercado, proporcionando una mayor flexibilidad y seguridad en la operación del sistema.



MAS PUERTOS DE COMUNICACION

La línea MPP5S de POWER-ALL cuenta con 4 puertos de comunicación para conocer el estado del UPS. Son el RS-232, RS485, USB, Relevadores Secos y Slot Inteligente para adicionar soluciones como son la tarjeta SNMP, MODBUS y otros protocolos de la industria.



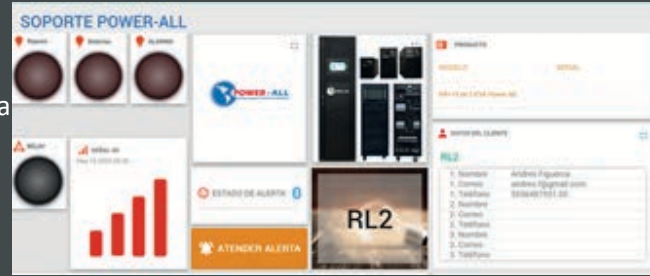
MPP5S HV de 125 a 2000KVA



SmartWatch IOT™ Exclusivo de POWER-ALL

Monitoreo Remoto Como Nunca Recibe en su celular avisos en tiempo real para conocer y supervisar el estado de operación del UPS. Operación en baterías, Alarma General y UPS en Bypass entre otras. Incluso puedes agregar alarmas de alta temperatura, apertura de puerta, presencia en cuarto y otras condiciones operativas de tu interés. Al recibir información en tiempo real, los administradores pueden tomar decisiones proactivas que eviten interrupciones no planificadas, protegiendo equipos y datos importantes.

SmartWatch IOT de POWER-ALL es la mejor forma para detectar de manera oportuna potenciales amenazas a la operación y evitar fallas mayores. NO requieres conexión a redes locales o cables para operar, POWER-ALL a nivel global, ofrece durante el primer año de garantía una tarjeta SIM activa para comunicarse vía LTE con el servidor en la nube y reportar los cambios de operación. Si la señal celular es un problema, puedes mejorar la cobertura con extensiones de antena disponibles en el mercado.



Pantalla Táctil Avanzada con funciones IOT

Mejoramos la interface HumanoMaquina. Con pantalla de 7 pulgadas a color tienes acceso fácil a toda la información operativa importante del UPS.

Las barras tricolor laterales verde, amarillo y rojo te permiten conocer a distancia la salud operativa del equipo. Además si cuentas con conexión a la nube de manera alámbrica o si adquieres un modem inalámbrico para el UPS y tienes wifi, puedes tener acceso desde tu celular, a toda la información que tienes en la pantalla de tu UPS en tiempo real.

EL MEJOR EN SU CLASE

No dejes tu operación en manos inexpertas. Solo la línea MPP5S de POWER-ALL cuenta con todo lo que un verdadero UPS debe tener para evitar que te detengas por un fallo en la red eléctrica.

Opcional:

**Banco de baterías externo en diferentes capacidades
Tarjeta SNMP y Supresor de Picos PA TM7600**

La familia de UPS de la serie PA MPP5S de POWER-ALL es ideal para Oficinas corporativas, equipo médico, equipo de control industrial, equipo de medición, equipo de laboratorios, puntos de venta entre muchos otros.

Con más de 10,000 equipos operando, los expertos en todo el país confían en POWER-ALL para garantizar la operación continua y proteger sus negocios 7 x 24.



MPP5S HV

UPS MODULAR

125 - 2000KVA



MODELO		PA MPP5S HV
Capacidad	125 - 2000KVA	
Modulo de Potencia	62.5 KVA / KW	
Tecnología	Doble Conversion: Inversor con IGBT's de 3 niveles / DSP	
Transferencia	0 ms	
Eficiencia	95% normal	
ENTRADA		
Voltaje Nominal	380/400/440/460/480 VCA	
Rango de Voltaje	+/-20%	
Alimentacion	Trifasica 380-480 VCA; 3F +N+ TF	
Rango Frecuencia	40-70HZ	
Factor de Potencia	1.0	
THDi	<3% Carga lineal	
Rectificador	IGBT	
Conexion	Hardwire	
SALIDA		
Voltaje	380/400/440/460/480 VCA	
Regulación de Voltaje	± 1%	
Frecuencia	50/60HZ	
Conexion	Hardwire	
THDv	<1% Carga lineal, <5% Carga no lineal	
Factor de Cresta	3:1	
Inversor	IGBT	
Regulacion de Frecuencia	0.10%	
Ventana de Sincronia	Configurable ±0.5Hz - ±5Hz, default ±3Hz	
Capacidad Sobrecarga	101-110 % 60 minutos, 111-125% 10 minutos, 131-150% 1 minuto, >150% 200ms	
Sobrecarga Baterias	101-110 % 1 minuto, 111-130% 10 segundos, 131-150% 3 segundos, >150% 200ms	
Bypass	Automatico y Manual en el equipo	
BATERÍAS		
Tecnología	Selladas Plomo Acido VRLA / Li Fe PO4	
Voltaje VCD	±240 VDC ajustable	
Cargador	20% capacidad del equipo	
Incluidos	Banco Externo, Interurptor Termomagnetico, Cold Start	
Regulacion de Carga	±1%	
MONITOREO Y PROTECCIONES		
Display	LEDs + LCD tactil de 10.4 pulgadas	
Comunicación	RS-485, USB, Slot Inteligente, EPO, IOT, Puerto Paralelo, Alarma Audible, Opcional SNMP	
Grado IP	IP20	
OTRAS CARACTERISTICAS		
Certificaciones	CE, NOM, ISO9001:2015, IEC62040-1, IEC60950-1, IEC62040-2, IEC61000-4-2 (ESD), IEC61000-4-3(RS), IEC61000-4-4 (EFT), IEC61000-4-5 (SURGE)	
Enfriamiento	Ventilacion forzada	
Ambiente	Temperatura operación: 0-40°C Humedad Relativa: 0-95% (sin condensación) Altitud máxima de operación: 2500 metros sin degradación	
Nivel de Ruido	<72dB @ 1 metro de distancia	
Dimensiones (mm)	Gabinete: Frente Depende Capacidad x Fondo 1100 x Alto 2000 Modulo: 440 x 659 x 174 (4U)	
Peso (kg)	Gabinete: 250-1100 (depende capacidad); Modulo: 41	